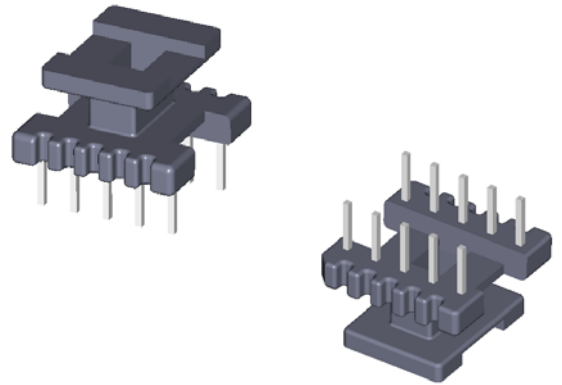
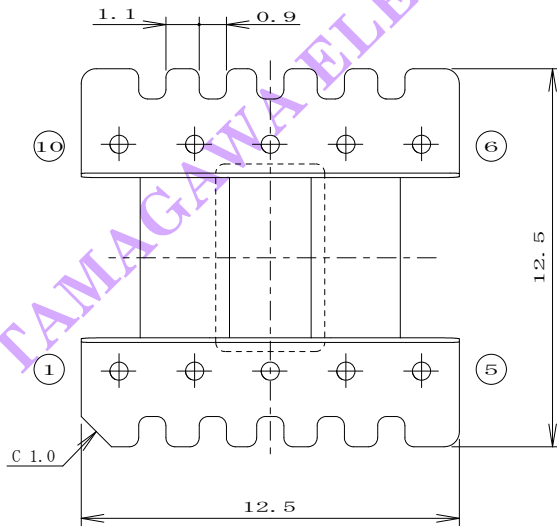
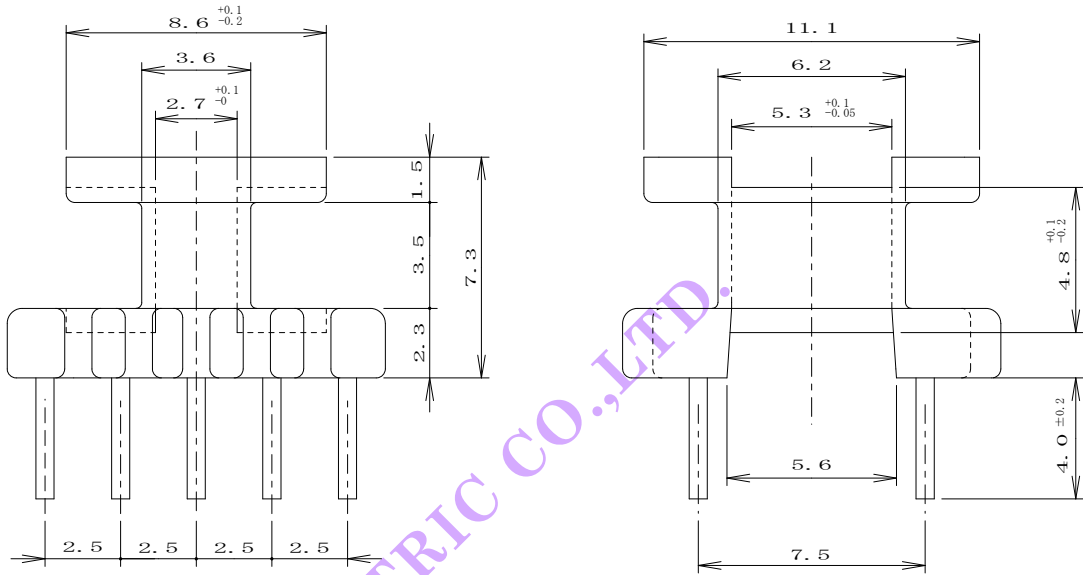


Ferrite Core [ 仕様 ]	TDK	EI12.5-Z
	JFE FERRITE	EI-12.5
	NEC TOKIN	FEI12.5
	NIPPON CERAMIC	FEI-12.5
	TOMITA	EI-12.5

1	樹脂メーカー	住友ベークライト(株)
2	端子メーカー	不二電線工業(株)
3	端子引張強度	1.0Kg以上

図 番	T84-05X-0017					
品 名	ボビン材質	材料名	UL-94 CLASS	UL (File-NO)	端子材質	端子寸法
NF12.5-10P-N	フェノール	PM9820	V-0	E41429 (M)	HCP-NPA (鉛フリー)	0.6 丸線
NF12.5-10PK-N	フェノール	PM9820	V-0	E41429 (M)	HCP-NPA (鉛フリー)	0.48 角線

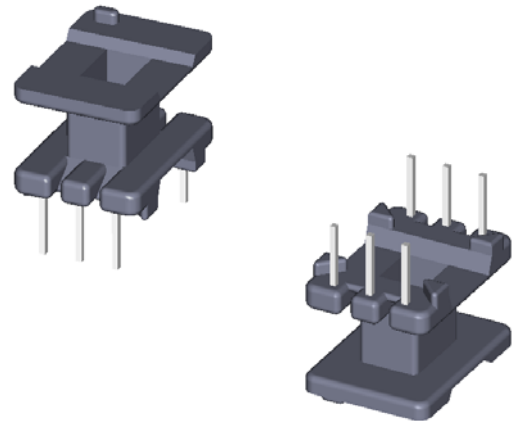
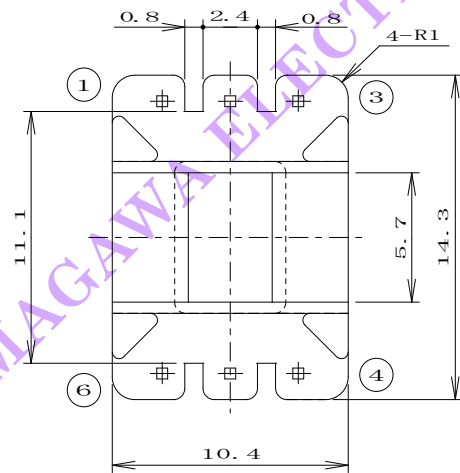
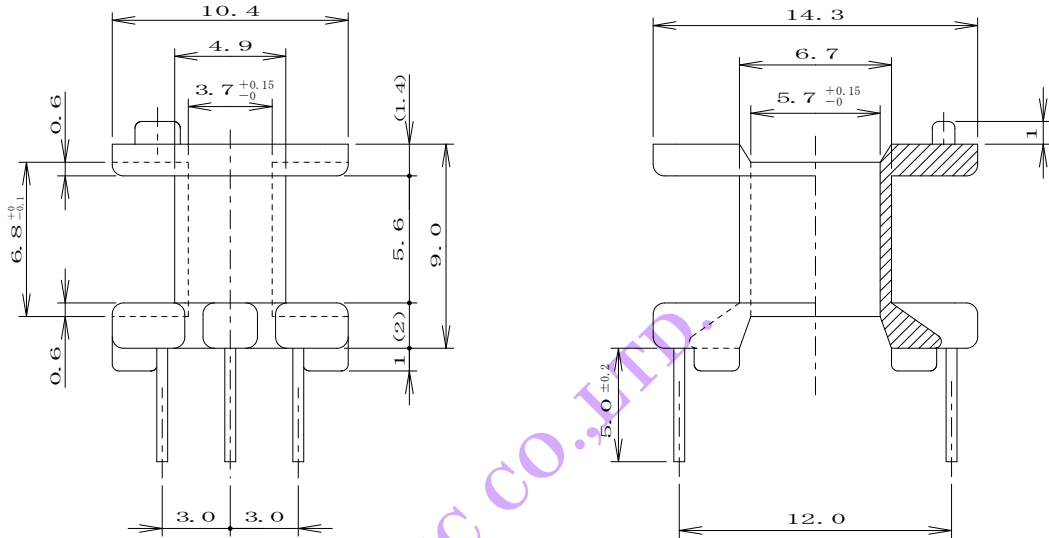


※端子長 : 2.5mm, 5.5mmタイプ有り

[物種] Ferrite Core	TDK	EI12.5-Z
	JFE FERRITE	EI-12.5
	NEC TOKIN	FEI12.5
	NIPPON CERAMIC	FEI-12.5
	TOMITA	EI-12.5

1	樹脂メーカー	住友ベークライト(株)
2	端子メーカー	不二電線工業(株)
3	端子引張強度	1.0Kg以上

図番	T87-12X-0105					
品名	ボビン材質	材料名	UL-94 CLASS	UL (File-NO)	端子材質	端子寸法
TEI12.5-10PK-N	フェノール	PM9820	V-0	E41429 (M)	HCP-NPA (鉛フリー)	0.48 角線
TEI12.5-10P-N	フェノール	PM9820	V-0	E41429 (M)	HCP-NPA (鉛フリー)	0.6 丸線

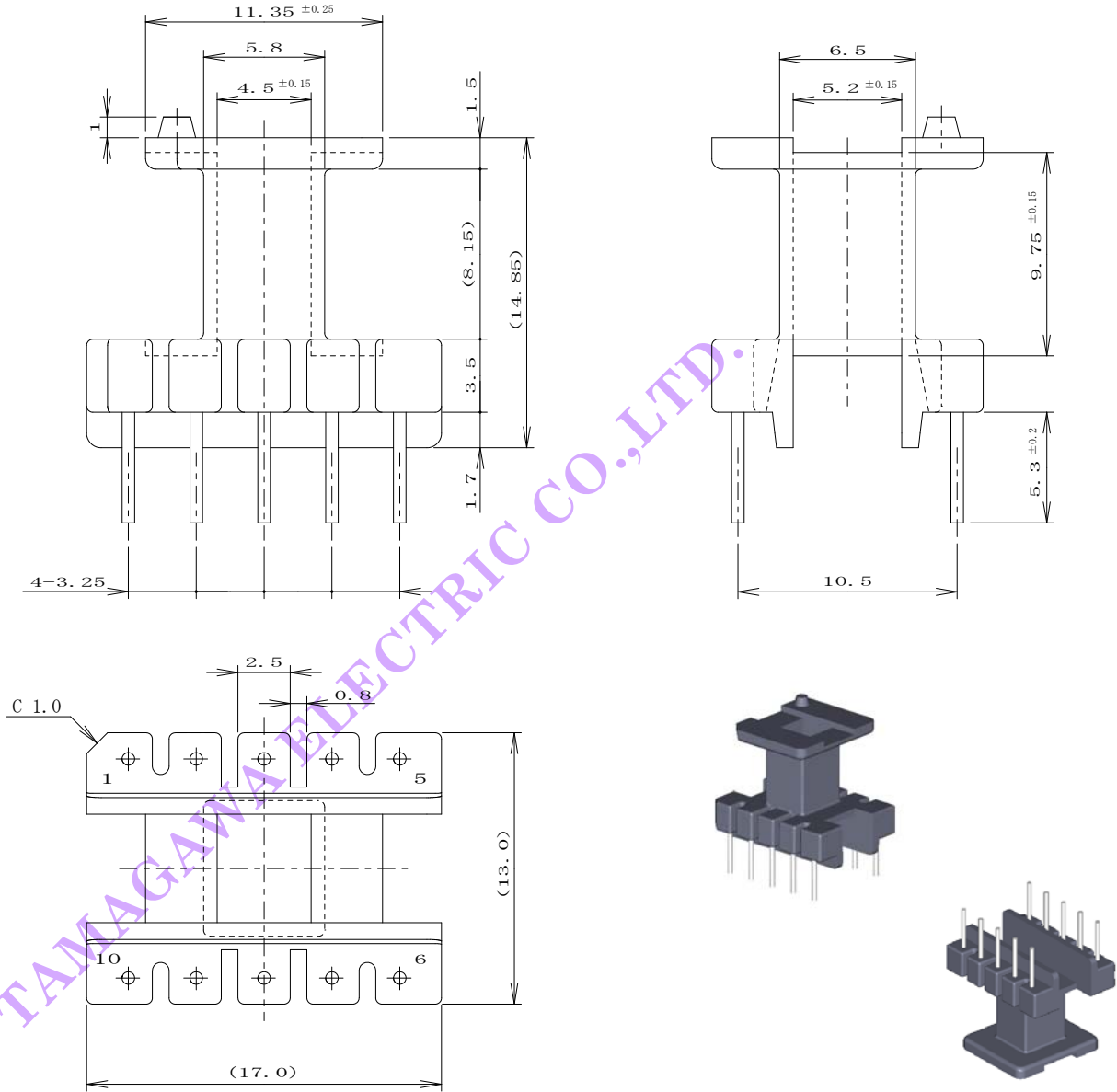


TAMAGAWA ELECTRIC CO., LTD.

端子長仕様	5.0mm [標準品]
	4.0mm Type

1	樹脂メーカー	住友ベークライト(株)
2	端子メーカー	不二電線工業(株)
3	端子引張強度	1.0Kg以上

図番	T90-04S-0152					
品名	ボビン材質	材料名	UL-94 CLASS	UL (File-No)	端子材質	端子寸法
EI14-5.7-5P (5端子)	フェノール	PM9820	V-0	E41429	HCP-NPA (鉛フリー)	0.48 角線
EI14-5.7-6P	フェノール	PM9820	V-0	E41429	HCP-NPA (鉛フリー)	0.48 角線

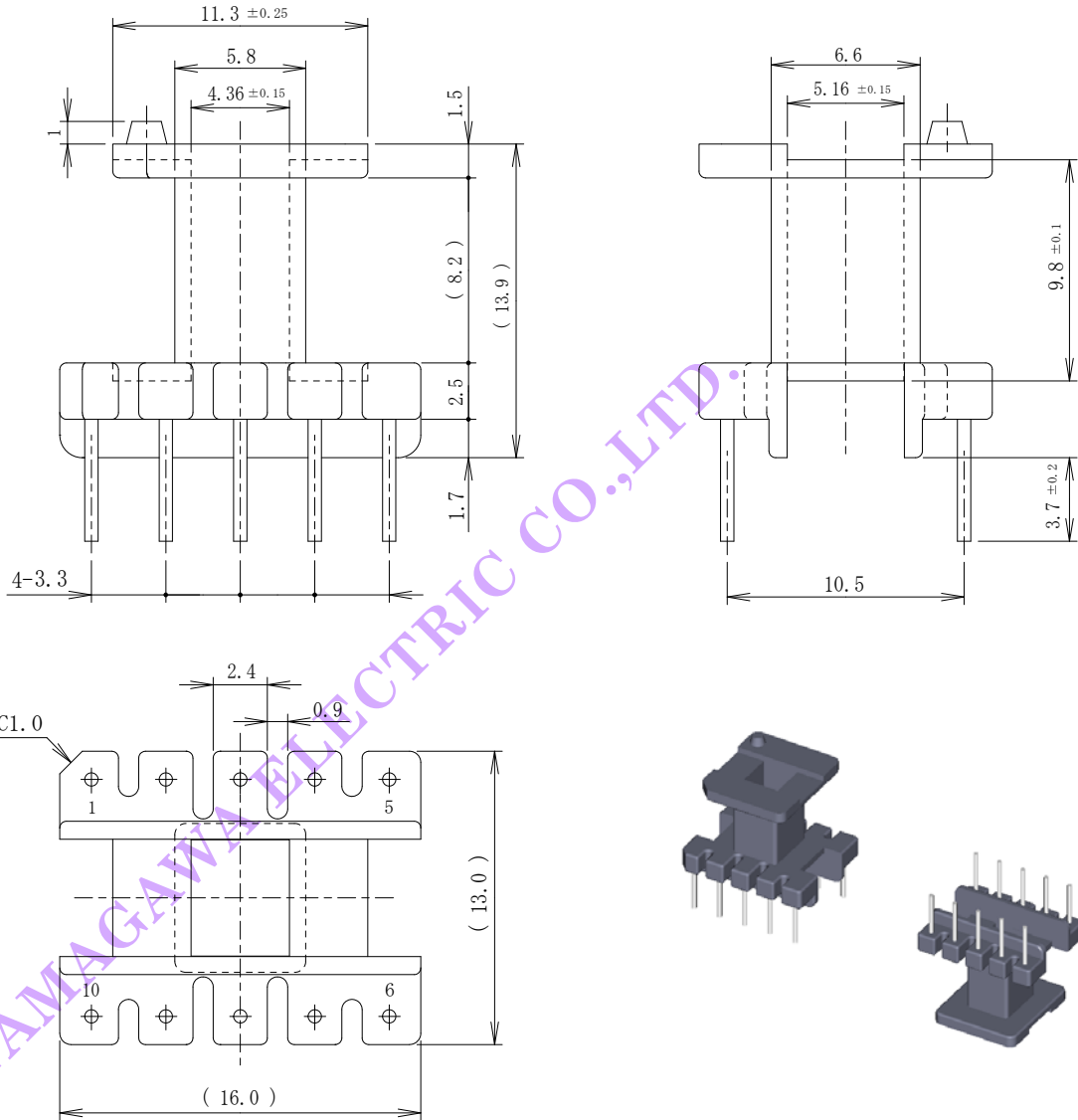


※端子長：4.7mmタイプ有り

[ 素材 ] Ferrite Core	TDK	EI16-Z
	JFE FERRITE	EI-16
	NEC TOKIN	—
	NIPPON CERAMIC	FEI-16
	TOMITA	EI-16

1	樹脂メーカー	住友ベークライト(株)
2	端子メーカー	不二電線工業(株)
3	端子引張強度	1.0Kg以上

図 番	T93-02X-0192					
品 名	ボビン材質	材料名	UL-94 CLASS	UL (File-NO)	端子材質	端子寸法
EI16-10P-N	フェノール	PM9820	V-0	E41429 (M)	HCP-NPA (鉛フリー)	0.6 丸線

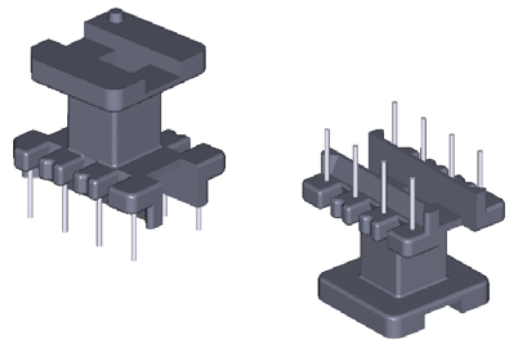
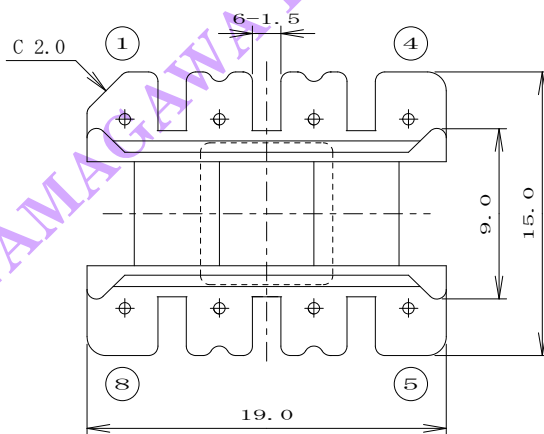
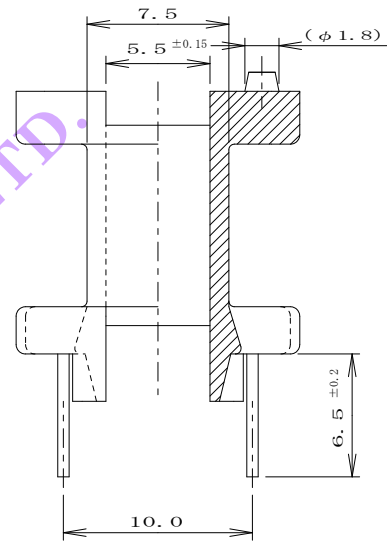
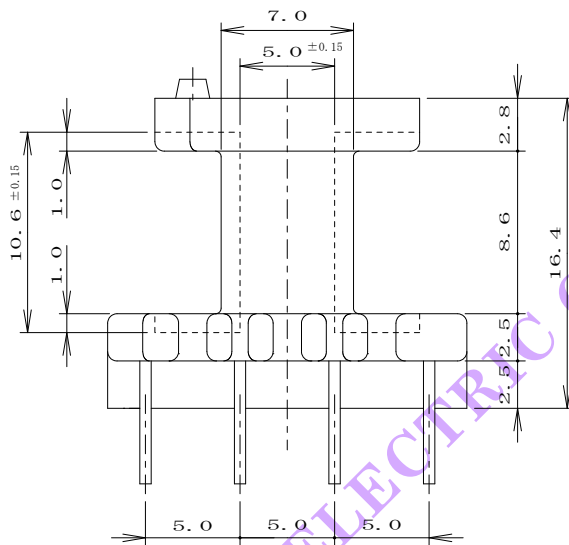
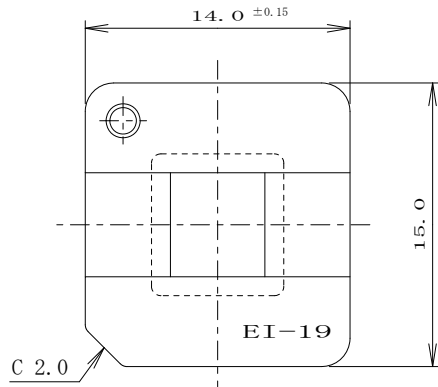


[参考] Ferrite Core	TDK	EI16-Z
	JFE FERRITE	EI-16
	NEC TOKIN	—
	NIPPON CERAMIC	FEI-16
	TOMITA	EI-16

1	樹脂メーカー	住友ベークライト(株)
2	端子メーカー	不二電線工業(株)
3	端子引張強度	1.5Kg以上

図番	T07-11X-0366						
品名	ボビン材質	材料名	UL-94 CLASS	UL(File-No)	端子材質	端子寸法	
EI16S-10P-N	フェノール	PM9820	V-0	E41429	HCP-NPA (鉛フリー)	0.59 丸線	

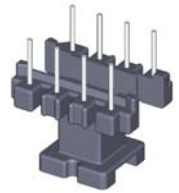
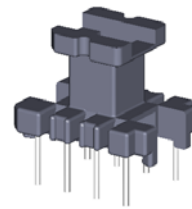
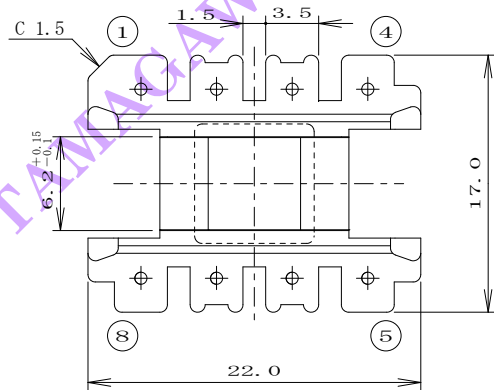
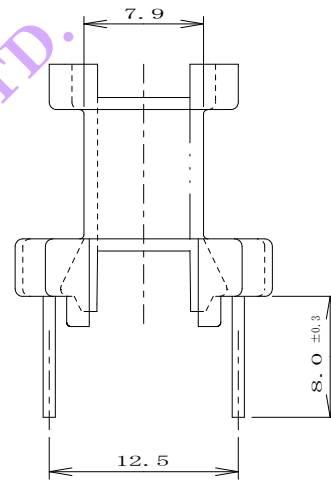
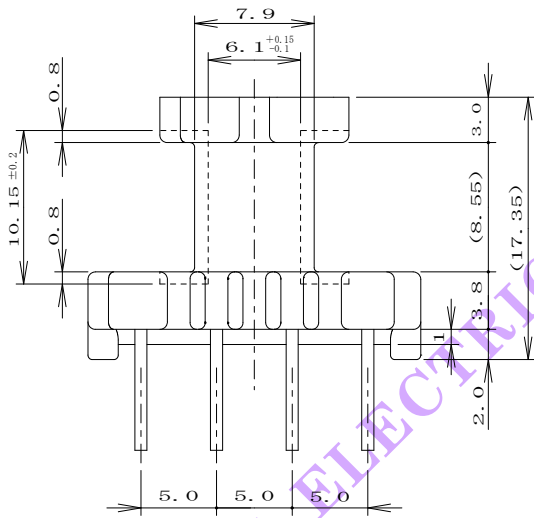
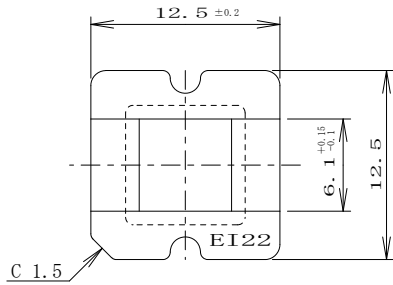
RoHS Free (RoHS指令6物質の含有無し)



[ 部品 ] Ferrite Core	TDK	EI19-Z
	JFE FERRITE	EI-19
	NEC TOKIN	FEI19
	NIPPON CERAMIC	FEI-19
	TOMITA	EI-19ZT

1	樹脂メーカー	住友ベークライト(株)
2	端子メーカー	不二電線工業(株)
3	端子引張強度	1.5Kg以上

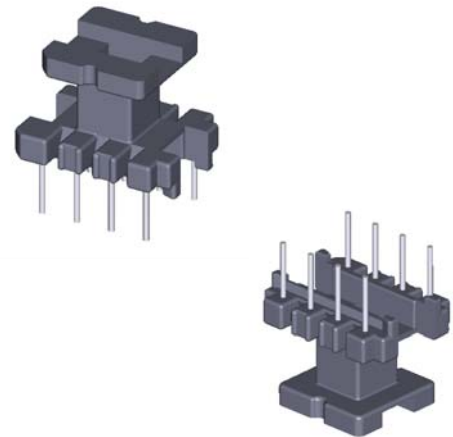
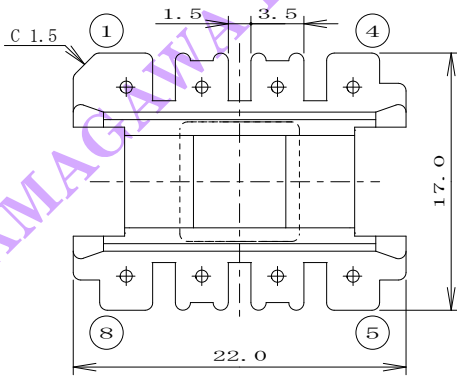
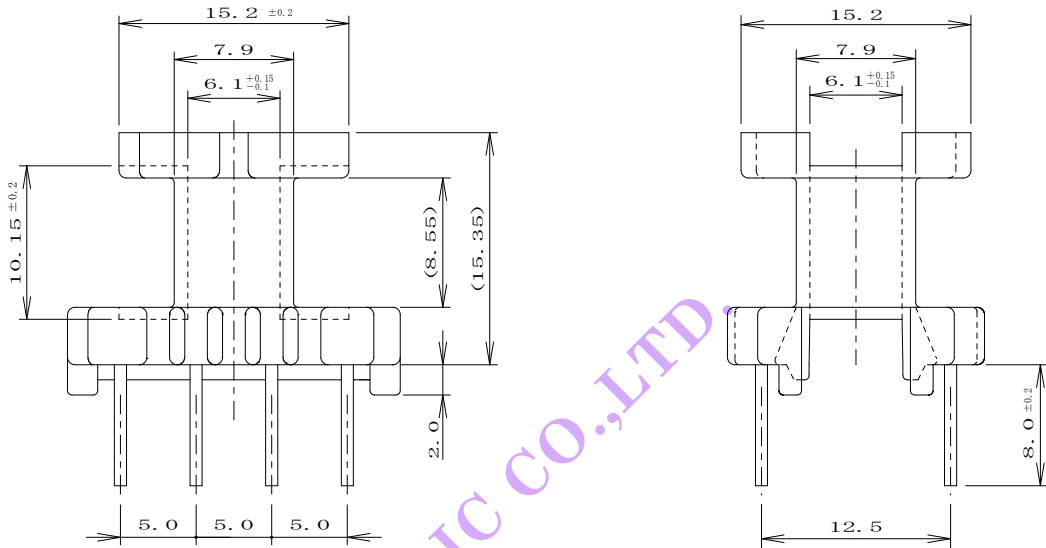
図 番	T92-03S-0179					
品 名	ボビン材質	材料名	UL-94 CLASS	UL (File-NO)	端子材質	端子寸法
EI19-8P-N	フェノール	PM9820	V-0	E41429 (M)	HCP-NPA (鉛フリー)	0.6 丸線



[ 物 料 ] Ferrite Core	TDK	EI22-Z
	JFE FERRITE	—
	NEC TOKIN	FEI22
	NIPPON CERAMIC	FEI-22
	TOMITA	EI-22

1	樹脂メーカー	住友ベークライト(株)
2	端子メーカー	不二電線工業(株)
3	端子引張強度	2.5Kg以上

図 番	T92-07X-0184					
品 名	ボビン材質	材料名	UL-94 CLASS	UL (File-NO)	端子材質	端子寸法
EI22-8P-N	フェノール	PM9820	V-0	E41429 (M)	HCP-NPA (鉛フリー)	0.8 丸線



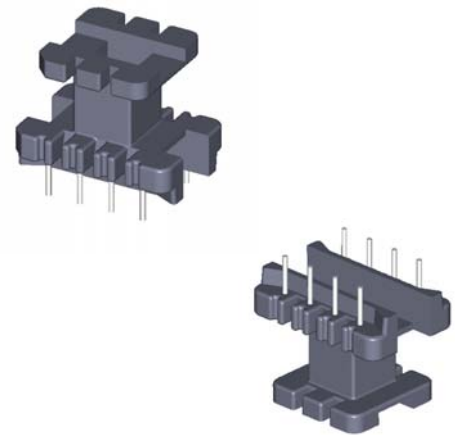
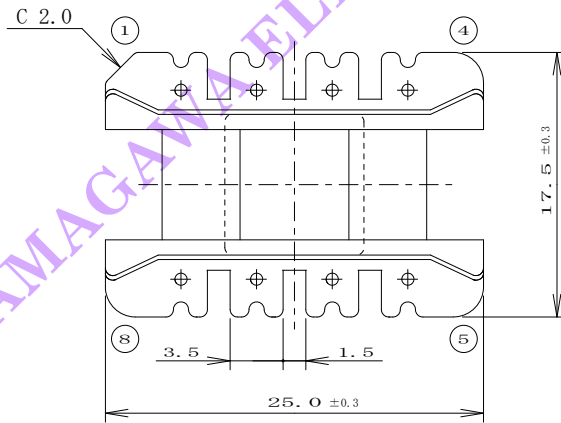
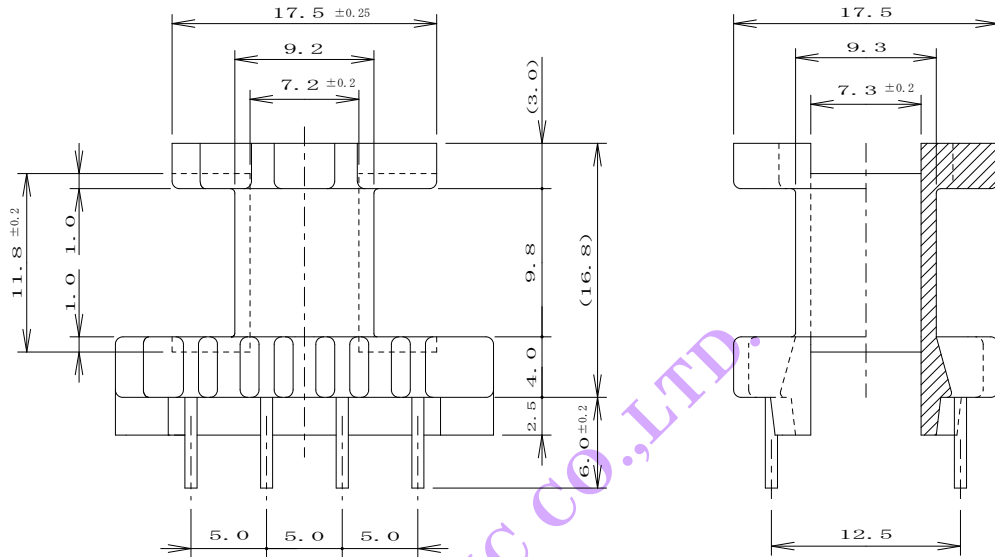
※端子長 : 4.8mm, 5.6mmタイプ有り

Ferrite Core	TDK	EI22/19/6-Z
	JFE FERRITE	EI-22D
	NEC TOKIN	FEI22S
	NIPPON CERAMIC	FEI-22/19/6
	TOMITA	EI-22AT

1	樹脂メーカー	住友ベークライト(株)
2	端子メーカー	不二電線工業(株)
3	端子引張強度	2.0Kg以上

図 番	T87-02X-0096					
品 名	ボビン材質	材料名	UL-94 CLASS	UL (File-NO)	端子材質	端子寸法
EI22/19-8P-N	フェノール	PM9820	V-0	E41429 (M)	HCP-NPA (鉛フリー)	φ0.8 丸線



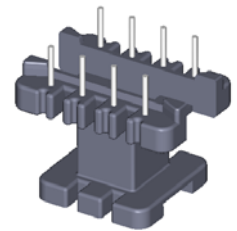
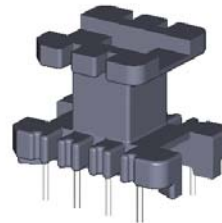
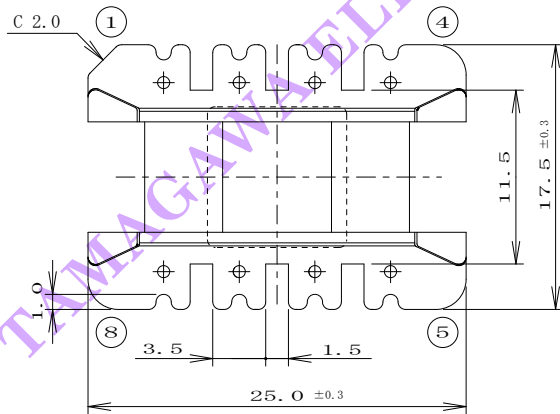
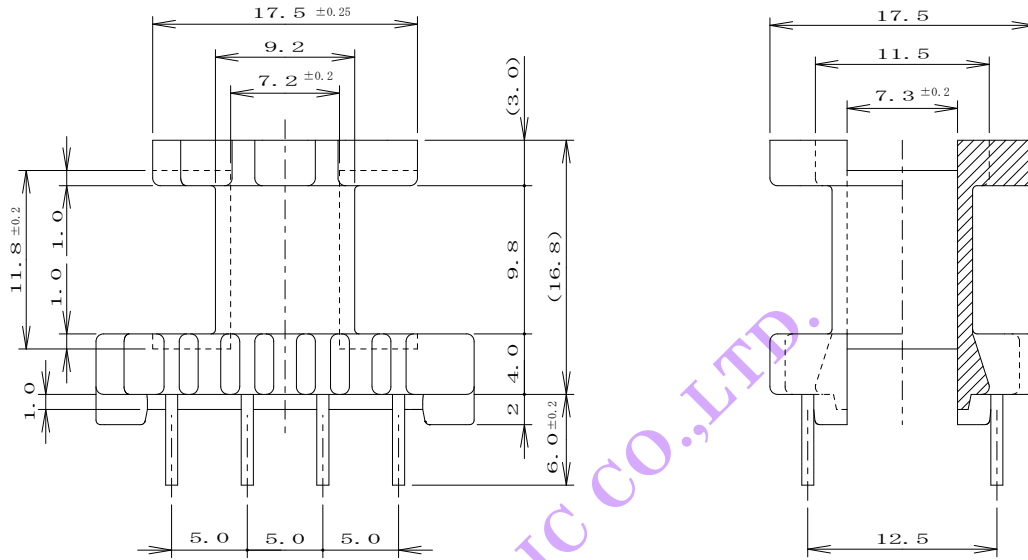


※端子長：7.5mmタイプ有り

[ 糸物 ] Ferrite Core	TDK	EI25-Z
	JFE FERRITE	EI-25D
	NEC TOKIN	FEI25
	NIPPON CERAMIC	FEI-25/18
	TOMITA	—

1	樹脂メーカー	住友ベークライト(株)
2	端子メーカー	不二電線工業(株)
3	端子引張強度	1.5Kg以上

図 番	T92-03X-0178					
品 名	ボビン材質	材料名	UL-94 CLASS	UL (File-NO)	端子材質	端子寸法
EI25-8P-N	フェノール	PM9820	V-0	E41429 (M)	HCP-NPA (鉛フリー)	0.8 丸線



[ EI25-8P-Nとの異なる箇所は、スタンドオフ部高さです ]

※端子長：7.5mmタイプ有り

[ 部品 ] Ferrite Core	TDK	EI25-Z
	JFE FERRITE	EI-25D
	NEC TOKIN	FEI25
	NIPPON CERAMIC	FEI-25/18
	TOMITA	—

1	樹脂メーカー	住友ベークライト(株)
2	端子メーカー	不二電線工業(株)
3	端子引張強度	1.5Kg以上

図 番	T99-01X-0242					
品 名	ボビン材質	材料名	UL-94 CLASS	UL (File-NO)	端子材質	端子寸法
EI25B-8P-N	フェノール	PM9820	V-0	E41429 (M)	HCP-NPA (鉛フリー)	0.8 丸線