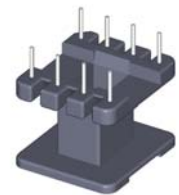
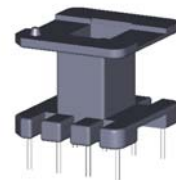
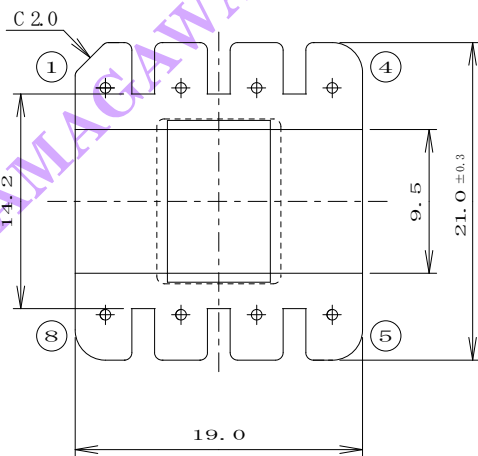
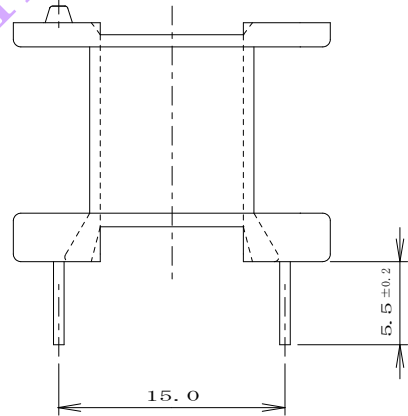
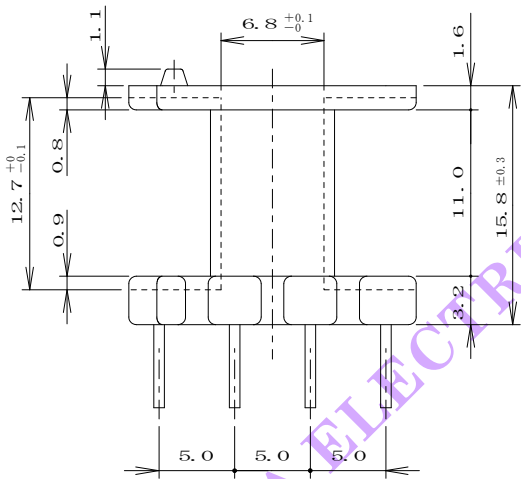
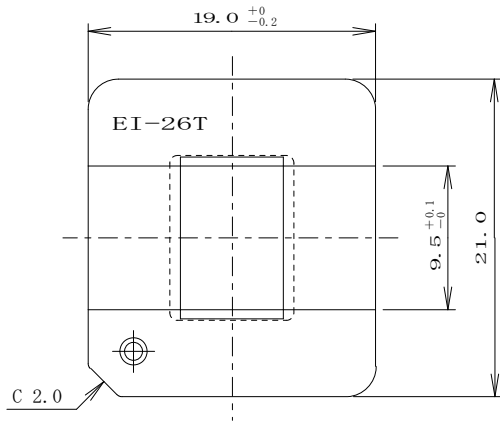
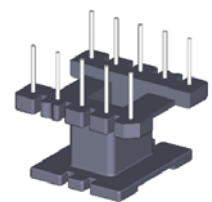
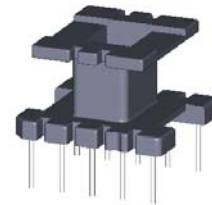
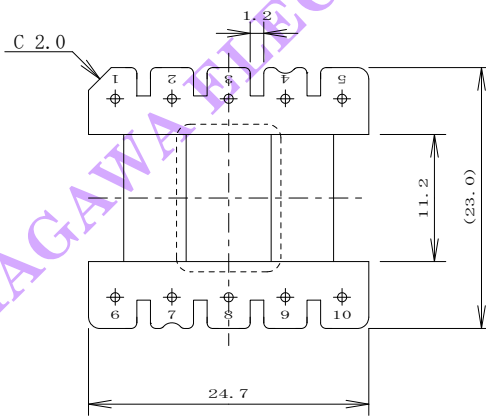
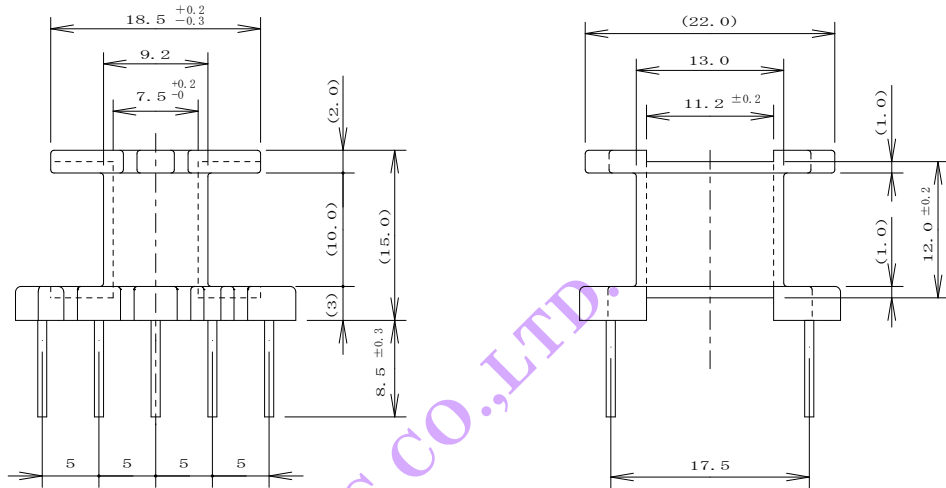


RoHS Free (RoHS指令6物質の含有無し)



1	樹脂メーカー	住友バークライト(株)
2	端子メーカー	不二電線工業(株)
3	端子引張強度	1.0Kg以上

図番	T97-07X-0224					
品名	ボビン材質	材料名	UL-94 CLASS	UL (File-No)	端子材質	端子寸法
EI-26T-8P	フェノール	PM9820	V-0	E41429	HCP-NPA (鉛フリー)	0.7 丸線
EI-26T-8PK	フェノール	PM9820	V-0	E41429	HCP-NPA (鉛フリー)	0.56 角線

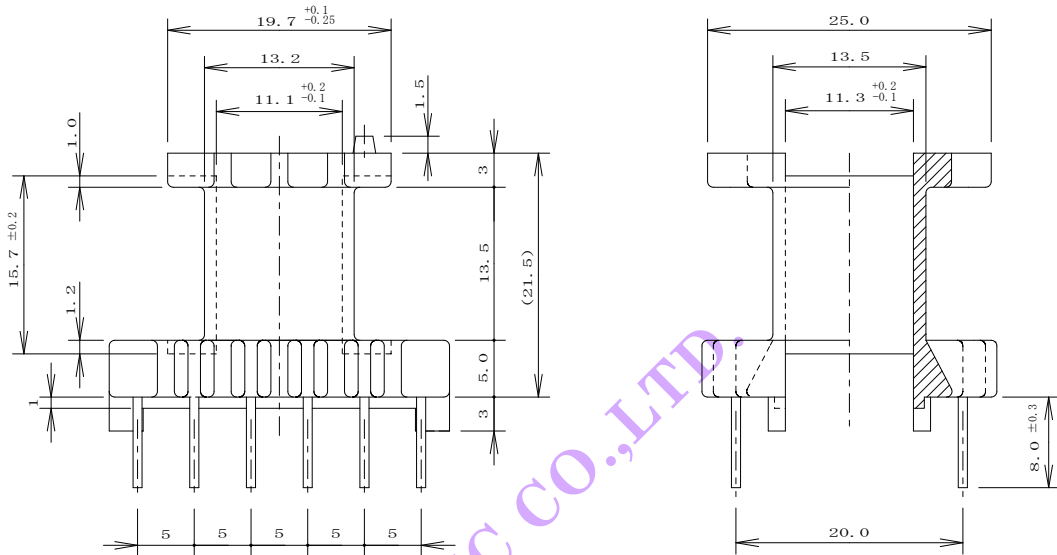


※端子長 : 6.0mm, 6.5mm, 7.0mmタイプ有り

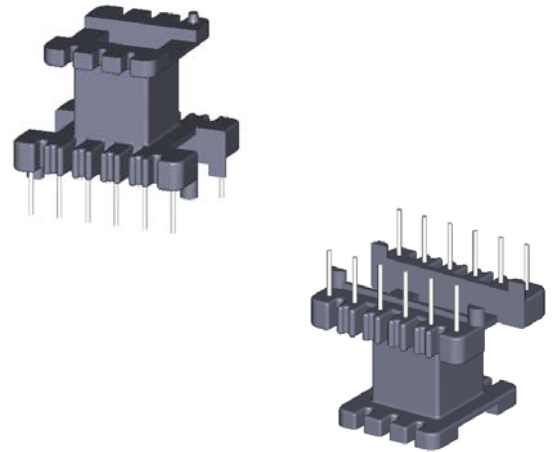
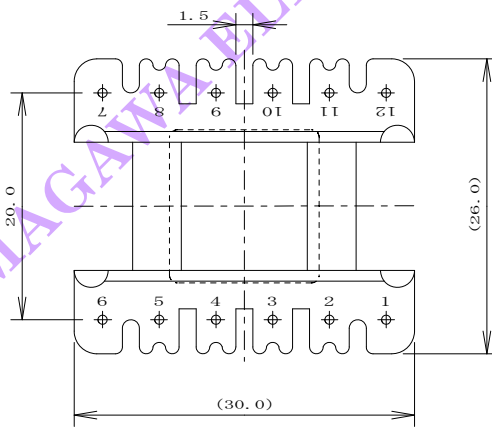
[物 種] Ferrite Core	TDK	EI28-Z
	JFE FERRITE	EI-28
	NEC TOKIN	FEI28
	NIPPON CERAMIC	FEI-28
	TOMITA	—

1	樹脂メーカー	住友ベークライト(株)
2	端子メーカー	不二電線工業(株)
3	端子引張強度	1.5Kg以上

図 番	T86-03X-0088					
品 名	ボビン材質	材料名	UL-94 CLASS	UL (File-NO)	端子材質	端子寸法
EI28-10P-N	フェノール	PM9820	V-0	E41429 (M)	HCP-NPA (鉛フリー)	0.8 丸線



TAMAGAWA ELECTRIC CO., LTD.



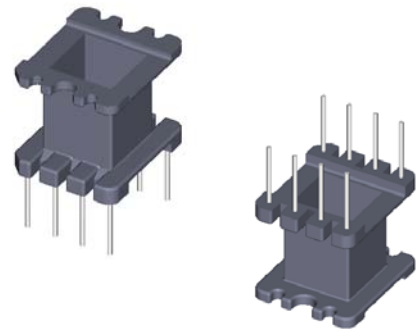
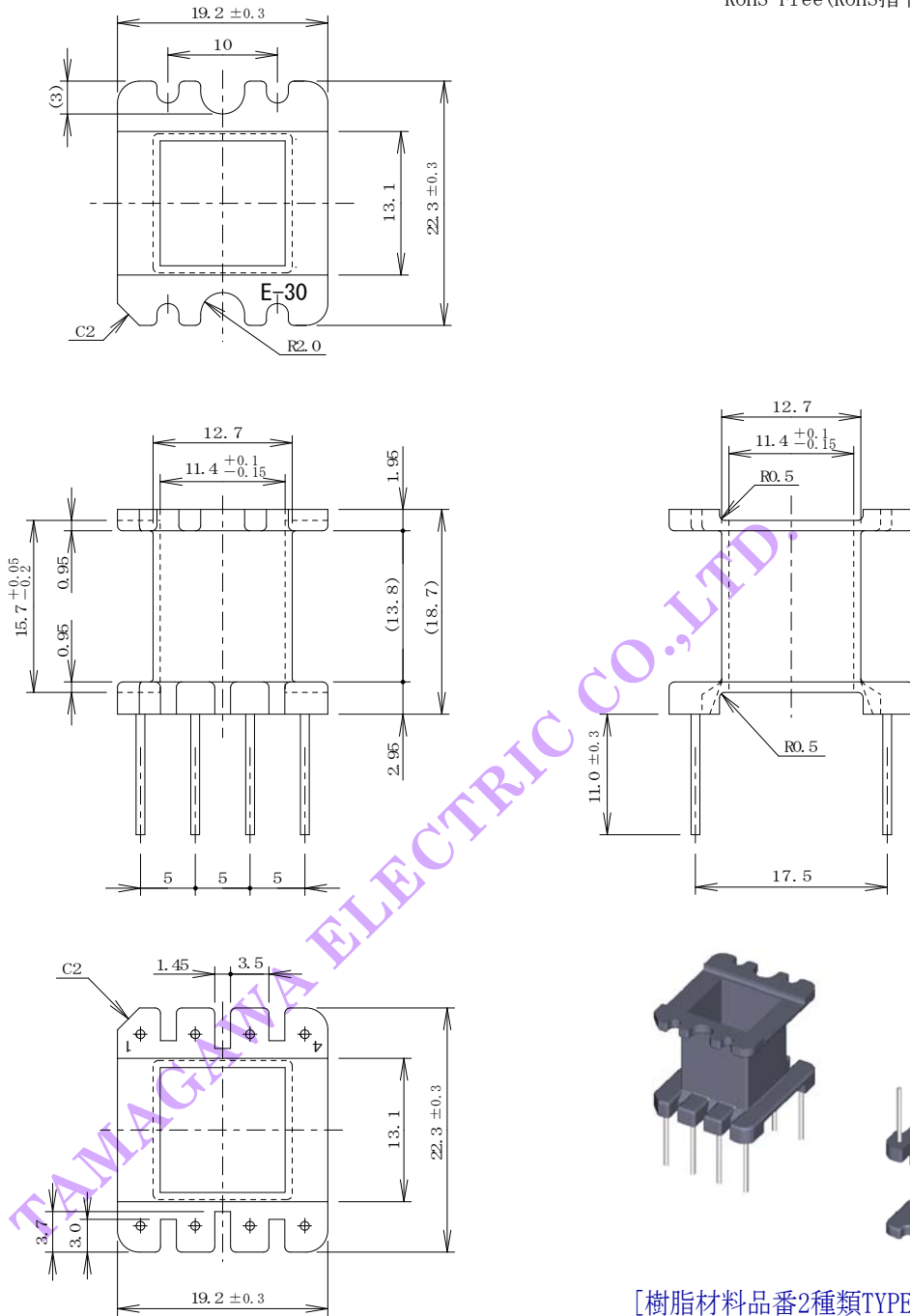
※端子長 : 6.5mm, 7.0mmタイプ有り

[参考] Ferrite Core	TDK	EI30-Z
	JFE FERRITE	EI-30
	NEC TOKIN	FEI30
	NIPPON CERAMIC	FEI-30
	TOMITA	—

1	樹脂メーカー	住友バークライト(株)
2	端子メーカー	不二電線工業(株)
3	端子引張強度	3.0Kg以上

図 番	T84-02X-0014					
品 名	ボビン材質	材料名	UL-94 CLASS	UL (File-NO)	端子材質	端子寸法
EI30-12P-N	フェノール	PM9820	V-0	E41429 (M)	HCP-NPA (鉛フリー)	0.8 丸線

RoHS Free (RoHS指令6物質の含有無し)

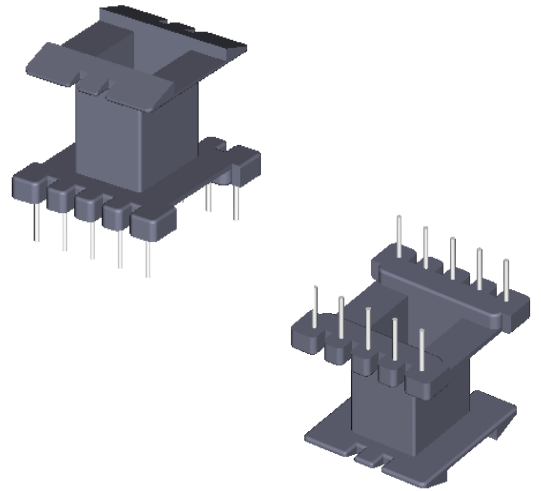
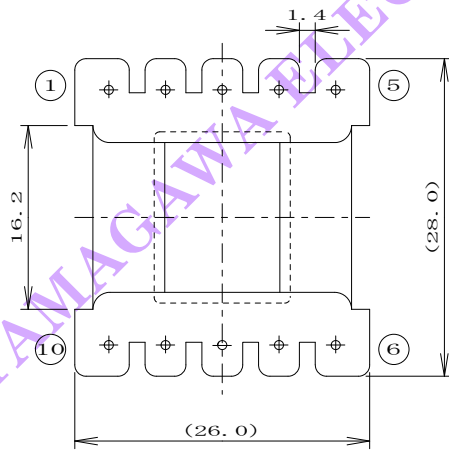
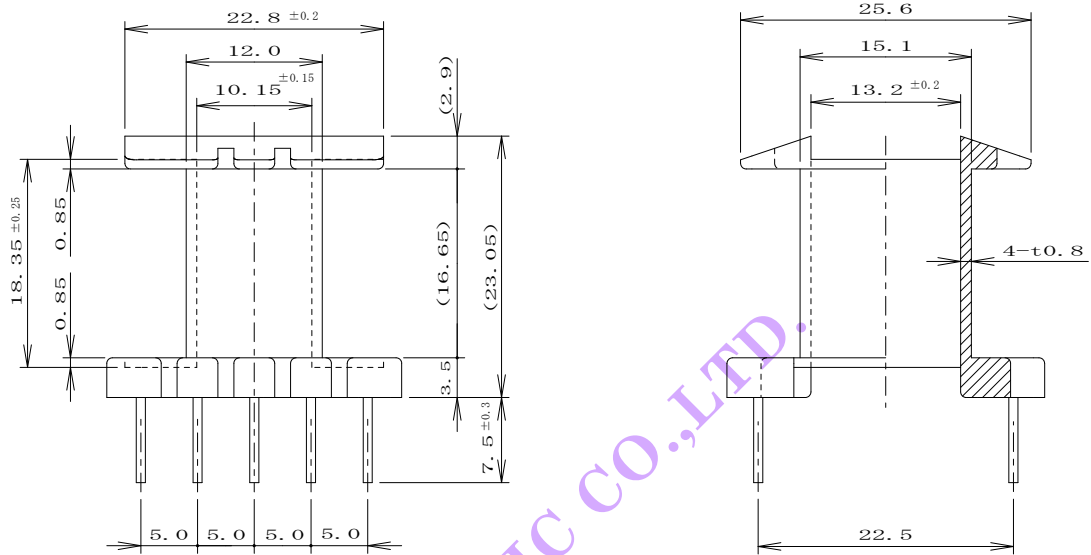


[樹脂材料品番2種類TYPEをラインナップ]

Ferrite Core	[参考]	TDK	EI30-Z
		JFE FERRITE	EI-30
		NEC TOKIN	FEI30
		NIPPON CERAMIC	FEI-30
		TOMITA	—

1	樹脂メーカー	住友ベークライト(株)
2	端子メーカー	不二電線工業(株)
3	端子引張強度	1.5Kg以上

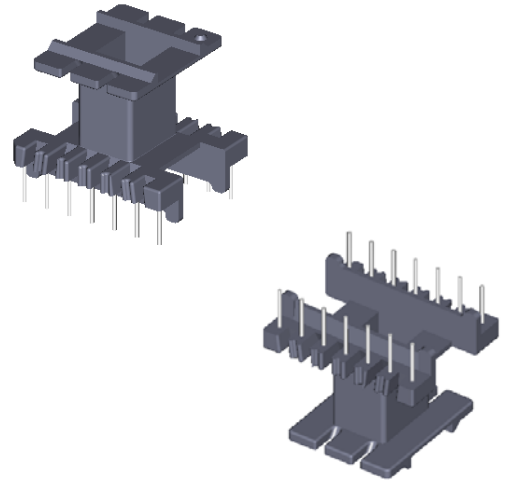
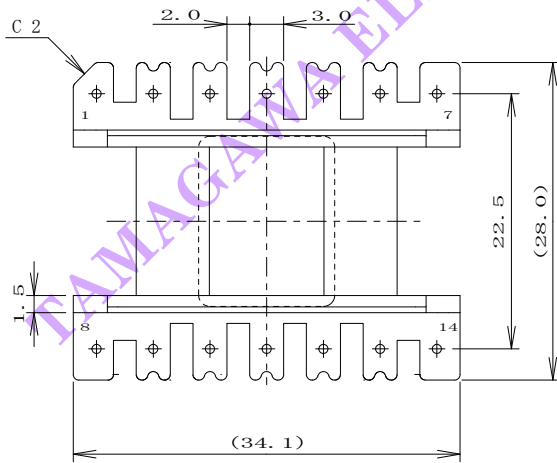
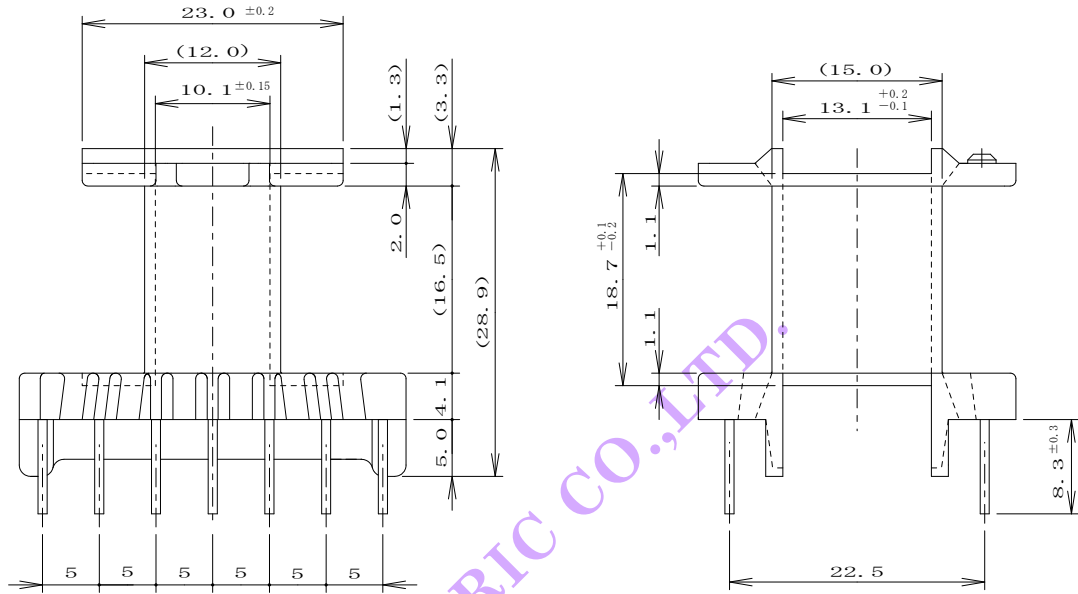
図 番	T09-04X-0378					
品 名	ボビン材質	材料名	UL-94 CLASS	UL (File-No)	端子材質	端子寸法
EI30PP-8P-G	フェノール	PM9630	V-0	E41429	HCP-NPA (鉛フリー)	0.8 丸線
EI30PP-8P-N	フェノール	PM9820	V-0	E41429	HCP-NPA (鉛フリー)	0.8 丸線



Ferrite Core 【参考】	TDK	EI33/29/13-Z
	JFE FERRITE	EI-33
	NEC TOKIN	FEI33
	NIPPON CERAMIC	FEI-33/29/13
	TOMITA	—

1	樹脂メーカー	住友ベークライト(株)
2	端子メーカー	不二電線工業(株)
3	端子引張強度	2.0Kg以上

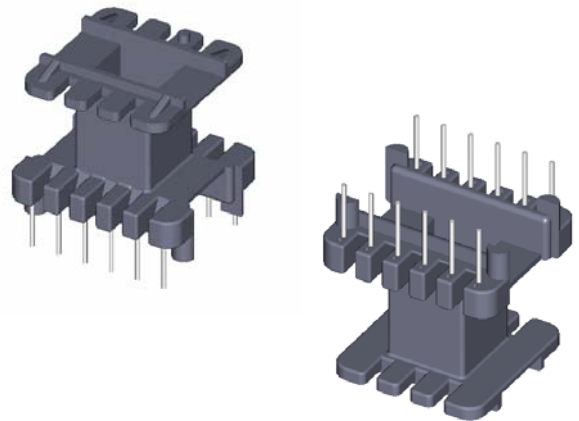
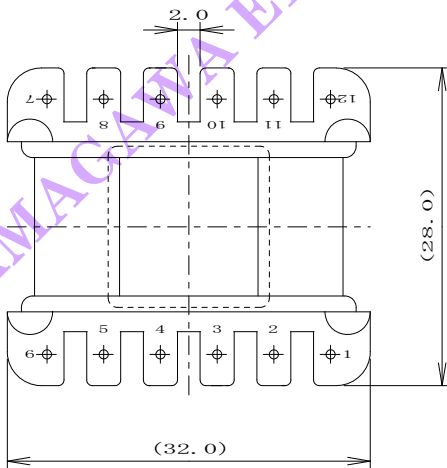
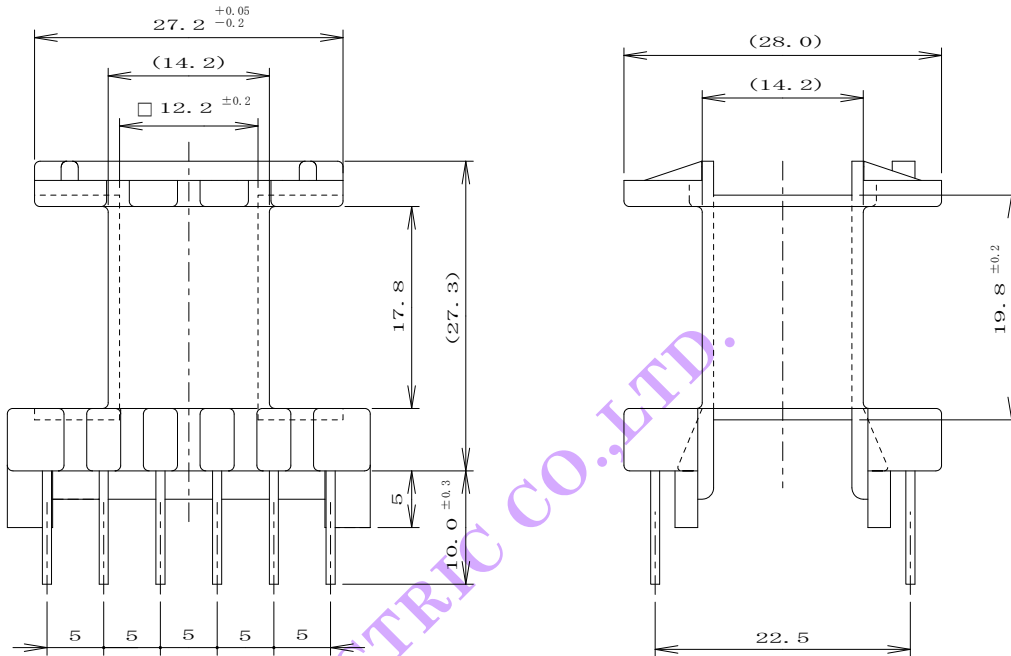
図 番	T86-04X-0090					
品 名	ボビン材質	材料名	UL-94 CLASS	UL (File-NO)	端子材質	端子寸法
EI33/29-10P-N	フェノール	PM9820	V-0	E41429 (M)	HCP-NPA (鉛フリー)	0.8 丸線



[物 材] Ferrite Core	TDK	EI33/29/13-Z
	JFE FERRITE	EI-33
	NEC TOKIN	FEI33
	NIPPON CERAMIC	FEI-33/29/13
	TOMITA	—

1	樹脂メーカー	住友ベークライト(株)
2	端子メーカー	不二電線工業(株)
3	端子引張強度	2.0Kg以上

図 番	T95-07X-0199					
品 名	ボビン材質	材料名	UL-94 CLASS	UL (File-NO)	端子材質	端子寸法
EI33-14P-N	フェノール	PM9820	V-0	E41429 (M)	HCP-NPA (鉛フリー)	0.8 丸線

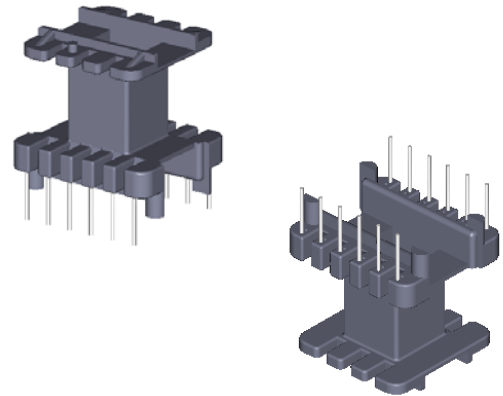
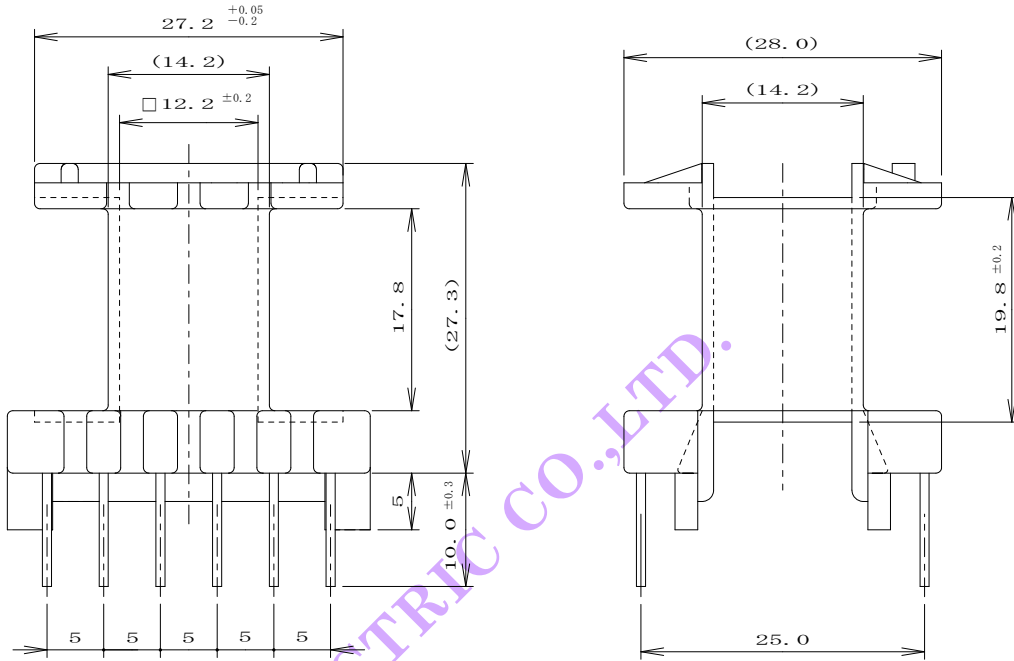


※端子長 : 8.5mm, 9.0mmタイプ有り

Ferrite Core 【仕様】	TDK	EI40-Z
	JFE FERRITE	EI-40
	NEC TOKIN	FEI40
	NIPPON CERAMIC	FEI-40
	TOMITA	—

1	樹脂メーカー	住友ベークライト(株)
2	端子メーカー	不二電線工業(株)
3	端子引張強度	2.5Kg以上

図 番	T83-08X-0001					
品 名	ボビン材質	材料名	UL-94 CLASS	UL (File-NO)	端子材質	端子寸法
EI40-22.5-12P-N	フェノール	PM9820	V-0	E41429 (M)	HCP-NPA (鉛フリー)	0.8 丸線

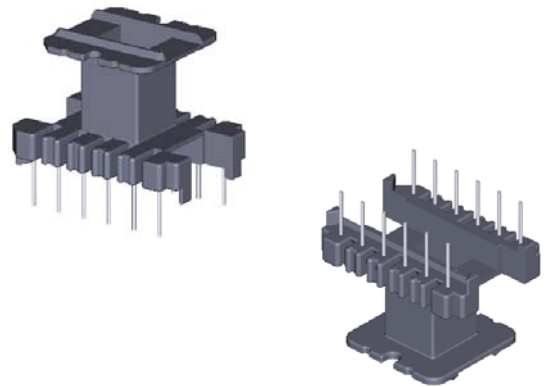
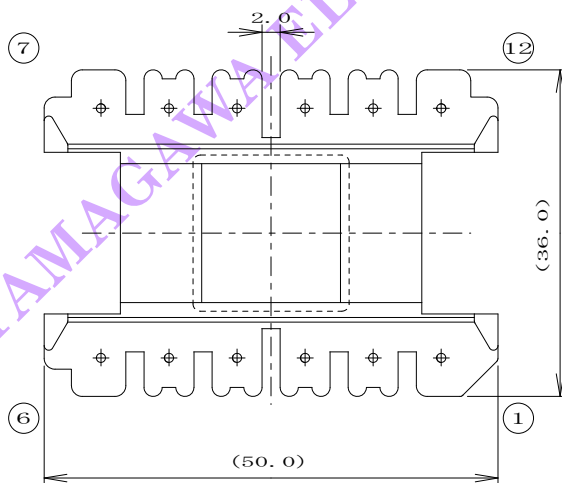
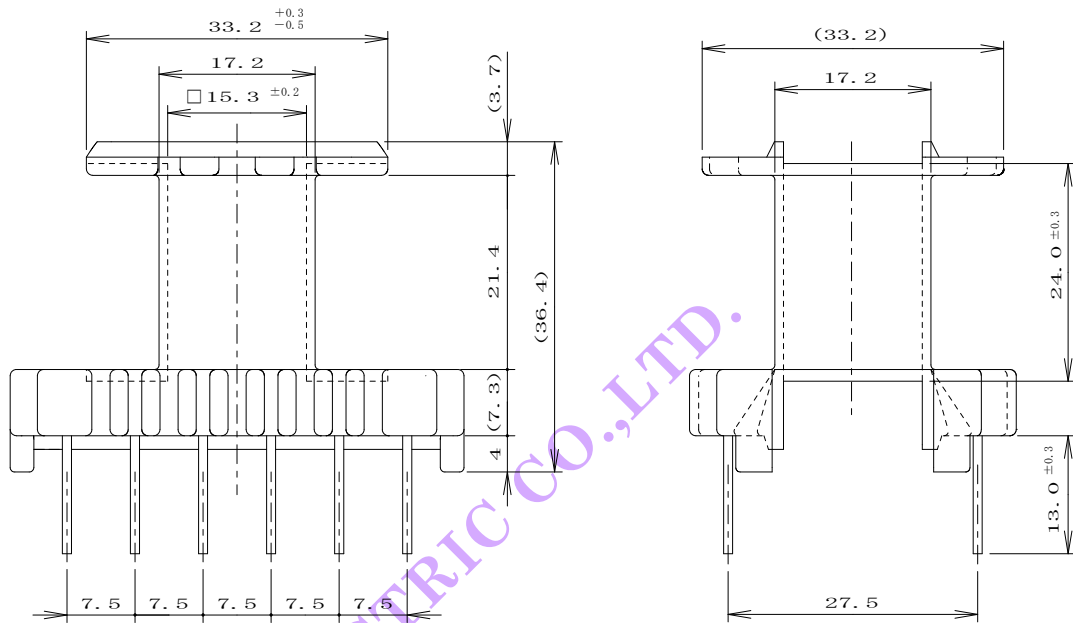


※端子長：8.5mm，9.0mmタイプ有り

[参考] Ferrite Core	TDK	EI40-Z
	JFE FERRITE	EI-40
	NEC TOKIN	FEI40
	NIPPON CERAMIC	FEI-40
	TOMITA	—

1	樹脂メーカー	住友ベークライト(株)
2	端子メーカー	不二電線工業(株)
3	端子引張強度	2.5Kg以上

図 番	T83-08X-0001					
品 名	ボビン材質	材料名	UL-94 CLASS	UL (File-NO)	端子材質	端子寸法
EI40-25.0-12P-N	フェノール	PM9820	V-0	E41429 (M)	HCP-NPA (鉛フリー)	0.8 丸線

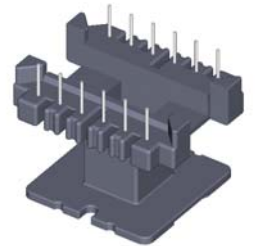
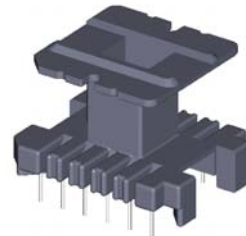
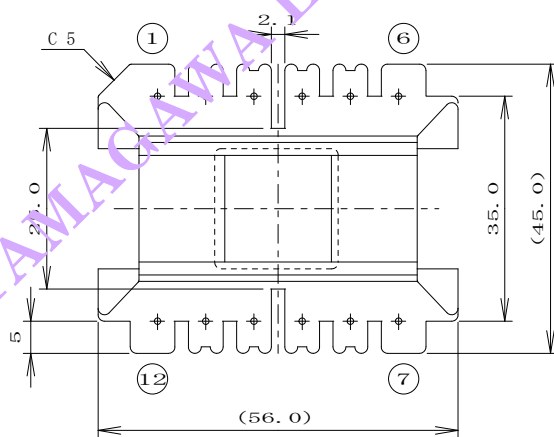
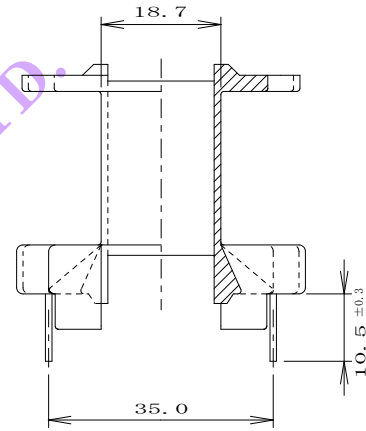
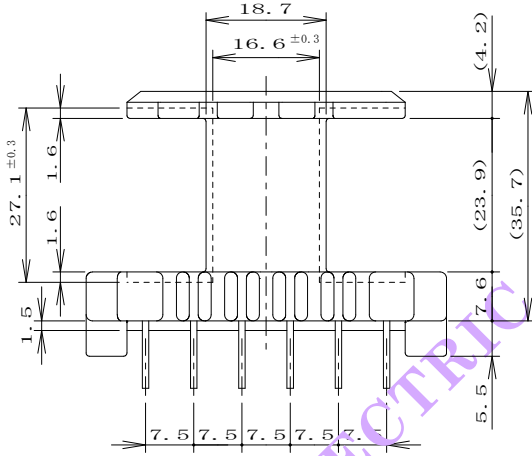
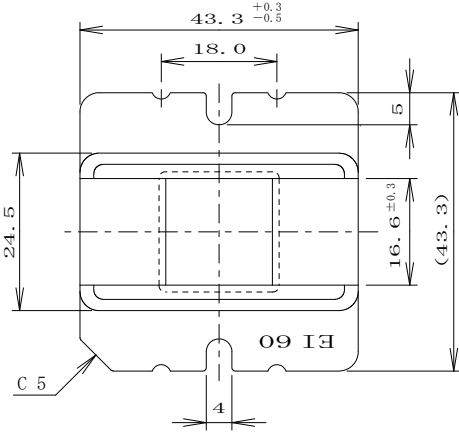


[換 材] Ferrite Core	TDK	EI50-Z
	JFE FERRITE	EI-50
	NEC TOKIN	FEI50
	NIPPON CERAMIC	—
	TOMITA	—

1	樹脂メーカー	住友ベークライト(株)
2	端子メーカー	不二電線工業(株)
3	端子引張強度	3.0Kg以上

図 番	T91-12X-0174					
品 名	ボビン材質	材料名	UL-94 CLASS	UL (File-NO)	端子材質	端子寸法
EI50-12P-N	フェノール	PM9820	V-0	E41429 (M)	HCP-NPA (鉛フリー)	1.0 丸線

RoHS Free (RoHS指令6物質の含有無し)



[物 種] Ferrite Core	TDK	EI60-Z
	JFE FERRITE	EI-60
	NEC TOKIN	FEI60
	NIPPON CERAMIC	FEI-60
	TOMITA	—

1	樹脂メーカー	住友ベークライト(株)
2	端子メーカー	不二電線工業(株)
3	端子引張強度	3.0Kg以上

図 番	T90-11X-0173					
品 名	ボビン材質	材料名	UL-94 CLASS	UL (File-NO)	端子材質	端子寸法
EI60-12P-N	フェノール	PM9820	V-0	E41429 (M)	HCP-NPA (鉛フリー)	1.0 丸線