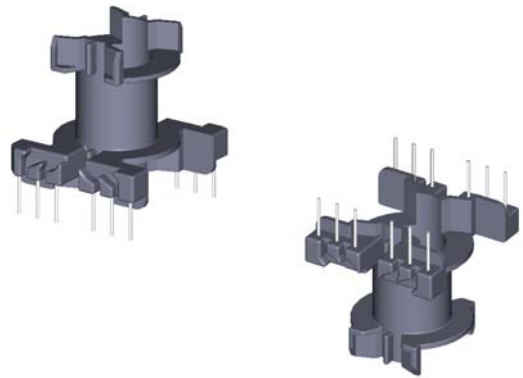
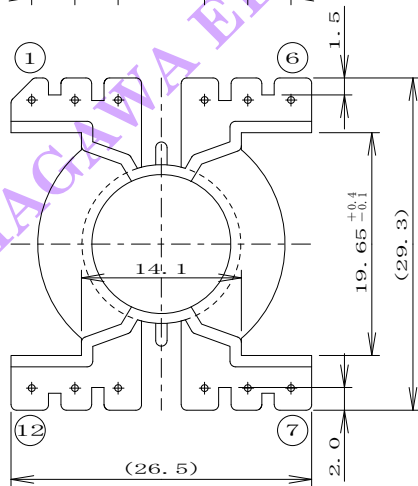
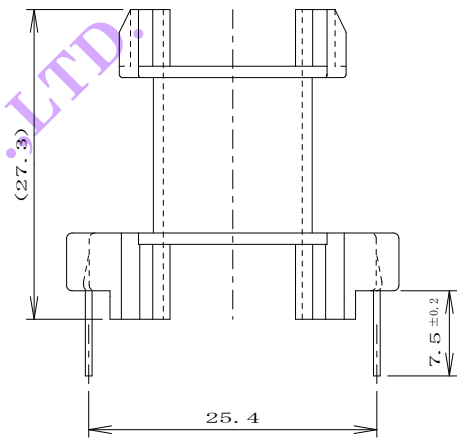
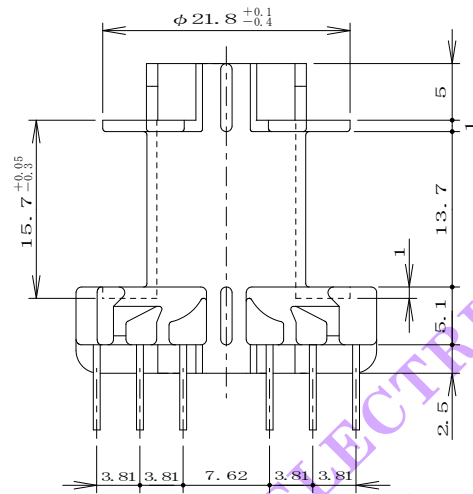
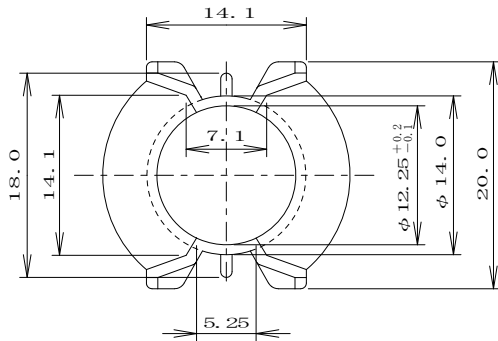


RoHS Free (RoHS指令6物質の含有無し)

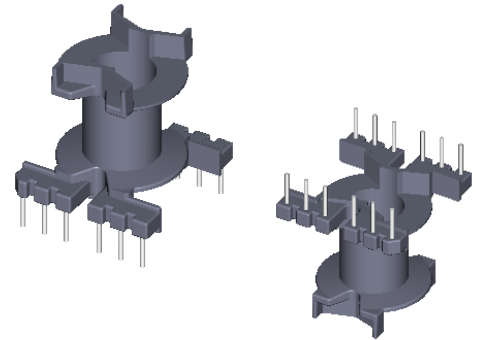
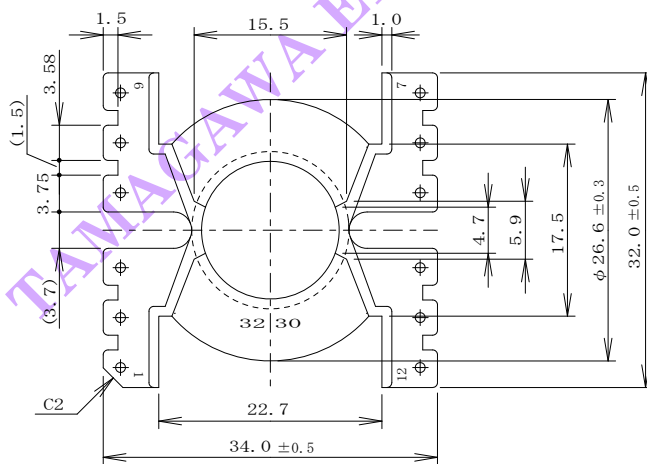
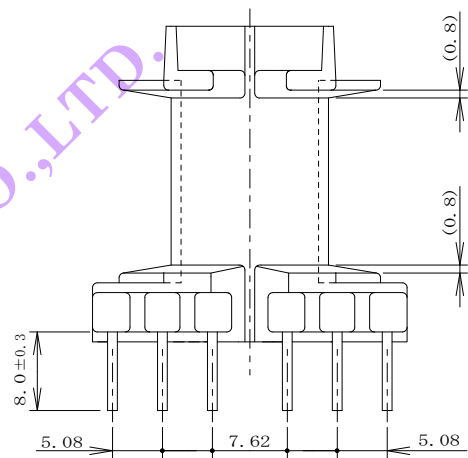
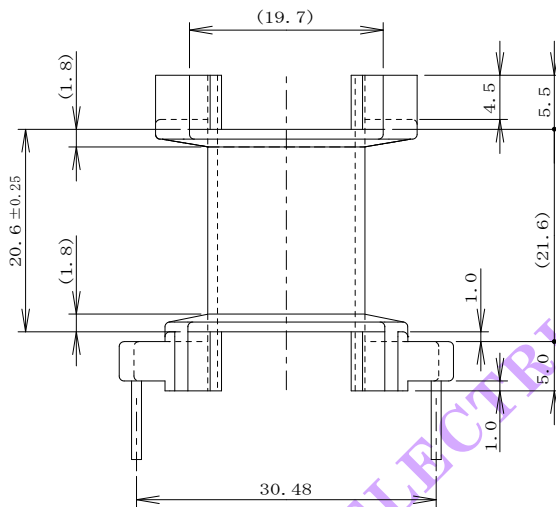
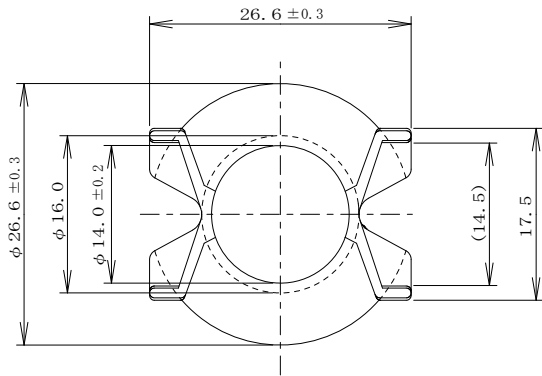


[ 素材 ] Ferrite Core	TDK	PQ26/25-Z-12
	JFE FERRITE	FPQ-26/25
	NEC TOKIN	FPQ2625
	NIPPON CERAMIC	—
	TOMITA	—

1	樹脂メーカー	住友バークライト(株)
2	端子メーカー	不二電線工業(株)
3	端子引張強度	1.5Kg以上

図 番	T93-02X-0193					
品 名	ボビン材質	材料名	UL-94 CLASS	UL (File-No)	端子材質	端子寸法
TPQ26/25-12P-N	フェノール	PM9820	V-0	E41429	HCP-NPA (鉛フリー)	0.6 丸線

RoHS Free (RoHS指令6物質の含有無し)

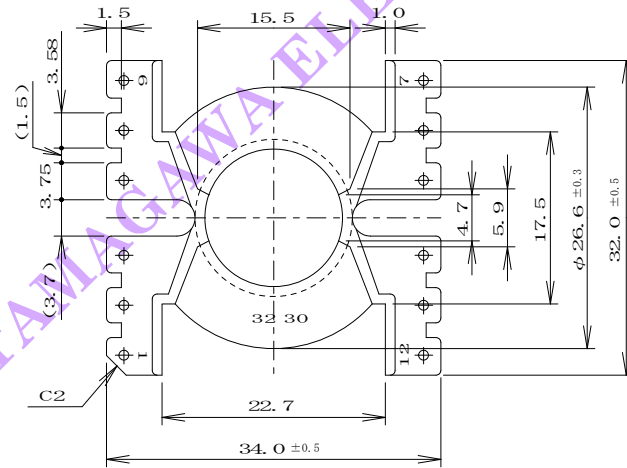
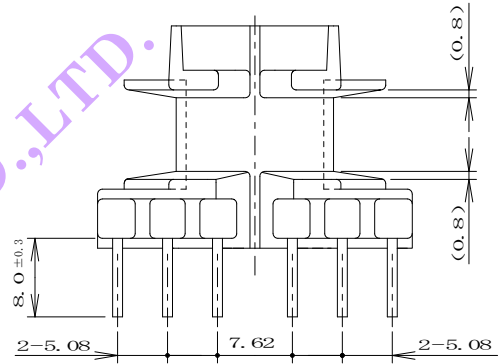
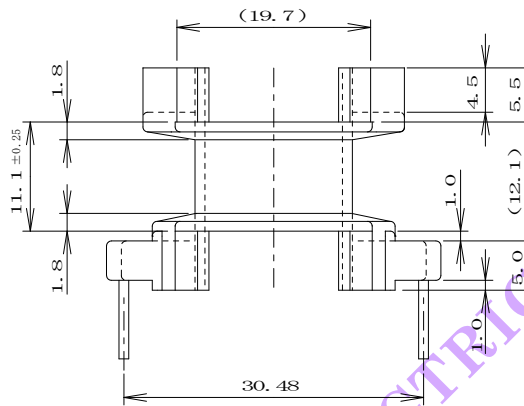
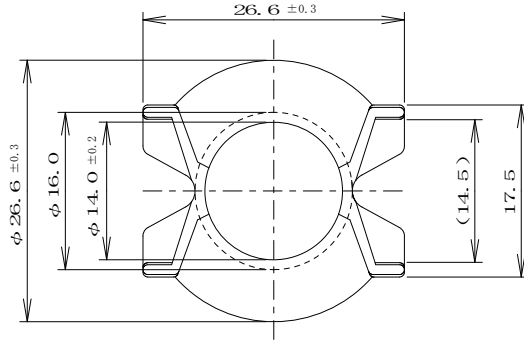


[ 仕様 ] Ferrite Core	TDK	PQ32/30Z-12
	JFE FERRITE	EERX-32B
	NEC TOKIN	FPQ3230
	NIPPON CERAMIC	FPQ32/30
	TOMITA	—

1	樹脂メーカー	住友ベークライト(株)
2	端子メーカー	不二電線工業(株)
3	端子引張強度	2.3Kg以上

図 番	T09-04X-0379						
品 名	ボビン材質	材料名	UL-94 CLASS	UL (File-No)	端子材質	端子寸法	
TPQ32/30-12P-N	フェノール	PM9820	V-0	E41429	HCP-NPA (鉛フリー)	1.0 丸線	

RoHS Free (RoHS指令6物質の含有無し)



[ 換 材 ] Ferrite Core	TDK	PQ32/20Z-12
	JFE FERRITE	EERX-32A
	NEC TOKIN	FPQ3220
	NIPPON CERAMIC	FPQ32/20
	TOMITA	—

1	樹脂メーカー	住友ベークライト(株)
2	端子メーカー	不二電線工業(株)
3	端子引張強度	2.3Kg以上

図 番	T09-08X-0385					
品 名	ボビン材質	材料名	UL-94 CLASS	UL (File-No)	端子材質	端子寸法
TPQ32/20-12P-N	フェノール	PM9820	V-0	E41429	HCP-NPA (鉛フリー)	1.0 丸線